

VENTILATSIOONISEADME PAIGALDUS- JA KASUTUSJUHEND

TALTERI

DIVK-C 96 CD

**KONTROLLITUD KVALITEET**

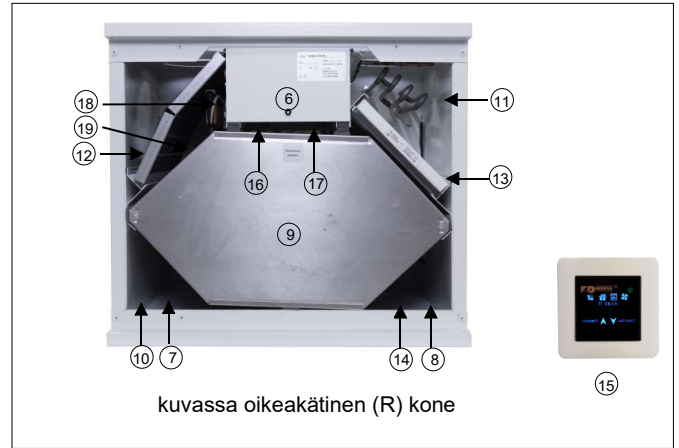
**VENTILATSIOONI KVALITEEDIEESMÄRGID
SAAVUTATAKSE REGULEERITAVA
SOOJUSSALVESTUSE SÜSTEEMI ABIL**

TALTERI eemaldab siseruumidest kasutatud õhku ja suunab selle asemele puhast õhku. Niiskus ja saasteained väljuvad soojussalvesti kaudu, milles filtreeritud välisõhk energiasäästlikult soojeneb. Soojendatud värsket sissepuhkeõhku juhitakse ruumidesse vastavalt vajadusele ilma tuuletõmbeta ja müratult.

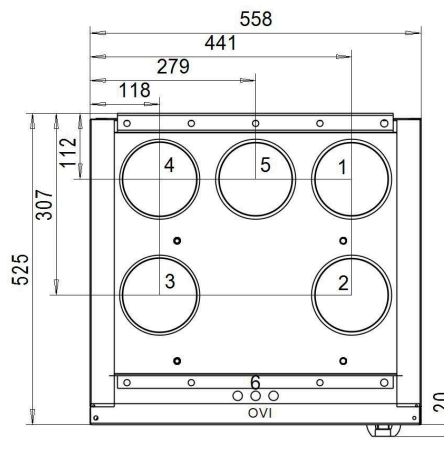
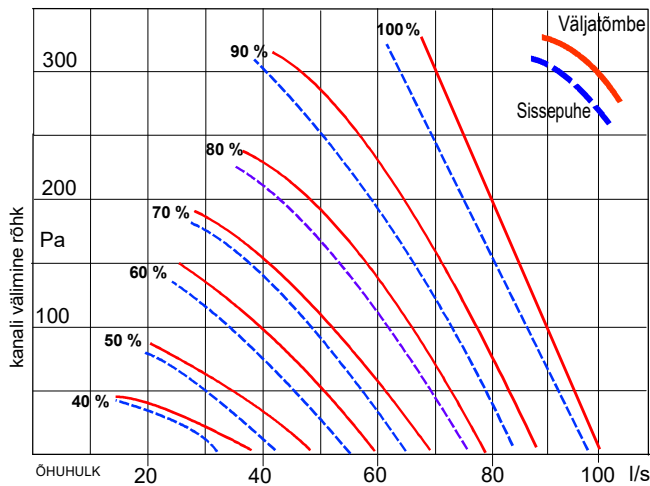
**HOOLITSEGE KVALITEETSE TUULUTUSE
EEST!**

SEADME OSAD JA TEHNILISED ANDMED

- 1 Jääköhu väljutamine..... \varnothing 125 mm
- 2 Seadme välisõhk..... \varnothing 125 mm
- 3 Seadme väljatõmbeõhk..... \varnothing 125 mm
- 4 Sissepuhkeõhk korterisse..... \varnothing 125 mm
- 5 Köök väljatõmbeõhk..... \varnothing 125 mm
- 6 Ukse lüliti
- 7 Sissepuhkeõhu puhur, reguleeritav...EC 166 W
- 8 Väljatõmbeõhu puhur, reguleeritav....EC 166 W
- 9 Soojuse ülekandeseade
- 10 Järelsoojendus, reguleeritav...500W
- 11 Eelsoojendus, reguleeritav....1000 W
- 12 Väljatõmbeõhu filter..... (G4) ISO Coarse>75%
- 13 Sissepuhkeõhu filter..... (F7) ISO ePM1
- 14 Kondensvee väljutamine
- 15 Puutekraaniga juhtpaneel (lisatarvikud)
- 16 Käsitsi tagasi keeratavate lülitite ülekuumenemiskaitse(Eelsoojendus)
- 17 Käsitsi tagasi keeratavate lülitite ülekuumenemiskaitse(Järelsoojendus)
- 18 Siibrimootori jaoks suvereežiimile üleminek
- 19 Niiskusandmete saatja (lisatarvikud)



Mõõdud: kõrgus 495 mm, laius 558mm, sügavus 525 mm, kaal 51 kg



- KANALI VÄLJUNDID
PAREMAKÄELINE
1 JÄÄKÕHK VÄLJA
2 VÄLISÕHK MASINASSE
3 EEMALDUSÕHK MASINASSE
4 SISENDÕHK KORTERISSE
5 KÖÖK VÄLJATÕMBEÕHK
- KANALI VÄLJUNDID
VASAKUKÄELINE
4 JÄÄKÕHK VÄLJA
3 VÄLISÕHK MASINASSE
2 EEMALDUSÕHK MASINASSE
1 SISENDÕHK KORTERISSE
5 KÖÖK VÄLJATÕMBEÕHK
- 6 ELEKTRIJUHTMETE

TÖÖ- PINGE	%	Köök väljatõmbeõhk			
		40	60	80	100
ÕHUHULK	l/s	34	51	69	85
KOGÜMURATASE LWA		50	59	66	70

Ventilaatori kiiruse %		40	50	60	70	80	90	100							
Ventilaatori võimsus W		25	41	66	103	154	205	285							
Helirõhutase 10m2 LpA															
paikaldusruumi dB(A)		21	27	31	35	38	40	43							
Väljatõmbe-(VT)	Hz	VT	SP	VT	SP	VT	SP	VT	SP						
sissepuhe-(SP)	63	46	53	51	60	54	63	57	68	59	71	61	74	62	75
Kanalite	125	40	52	47	59	51	63	55	66	57	70	58	73	61	76
Müra a-kaatudud	250	38	50	44	56	49	61	53	65	56	68	59	71	61	74
Võimsus taseme	500	39	47	46	53	50	57	54	62	58	65	60	68	63	72
Erine vatel	1000	35	50	41	57	45	61	48	64	51	67	54	69	56	72
Oktaviri babel	2000	28	47	34	55	39	61	44	65	47	68	50	71	53	74
LWA=dB(A)	4000	17	39	25	48	31	54	36	58	41	62	45	66	48	70
	8000	4	29	12	40	20	48	26	54	33	58	38	62	43	65
Kogumuratase Lwa		38	52	44	60	49	65	53	69	56	72	59	75	61	78

TALTERI DIVK-C 96 PAIGALDAMINE

Ventilatsiooniseade on ettenähtud soojadesse ruumidesse paigaldamiseks. Sobivateks paigalduskohtadeks on nt töö-, rõiva- või majapidamisruumid ning tehnilised või soojad laoruumid. Juhul kui paigalduskoha temperatuur on toatemperatuurist madalam, tuleb seadme tehaseeadistusi masina häireteta funktsioneerimise tagamiseks muuta. Seadet ei tohi paigaldada külma välisruumi või garaaži.

PÖÖNINGU VAHELAE LÄBIVIIK

Kanalivõrk paigaldatakse harilikult pööningu vahelae soojustitesse. Aurutõkke jaoks tehtud avaused tuleb hoolikalt tihendada. Seadme paigaldamisel kanalivõrku on soovitatav kasutada lisavarustusena saada olevat terasest, isoleeritud aurutõkkeplaati. Aurutõkkeplaat kinnitatakse abisõrestiku abil kindlalt sarikate vahele, tihendimatti lõigatakse ca 10 mm väiksemaks ja kanalid paigaldatakse läbi plaadi. Aurutõkke teibitakse nii, et tihendus oleks tagatud. Seadme võib kinnitada otse aurutõkkeplaadi külge nelja M8 keermeslatiga soovitud kõrgusele. Paigaldamise ajal jälgige aurutõkkeplaadi mõõte. Poldid ja keermeslatid tuleb muretseda eraldi. Seadme võib kinnitada ka tavapäraselt seinakinnitusega.

TALTERI SEINAKINNITUS

Seinakinnituskomplekt sisaldab lae kinnitusplaati, seinakinnitusplaati ja 15mm paksuseid isolatsioonitükke. Katusekinnitusplaat kinnitatakse masina külge ja isolatsioonitükid liimitakse masina tagaseina ja põhja külge. Seinakinnitusplaat paigaldatakse lae pinnast umbes 25 mm allapoole. Pärast seinakinnitusplaadi paigaldamist tõstetakse seade kinnitusplaadile, seejärel kontrollitakse ja reguleeritakse seadme horisontaalsus selle aluse kaitseplaadi all olevate reguleerkrudega. Laeliistud saab paigutada masina ümber.

KÖÖK väljatõmbeõhk

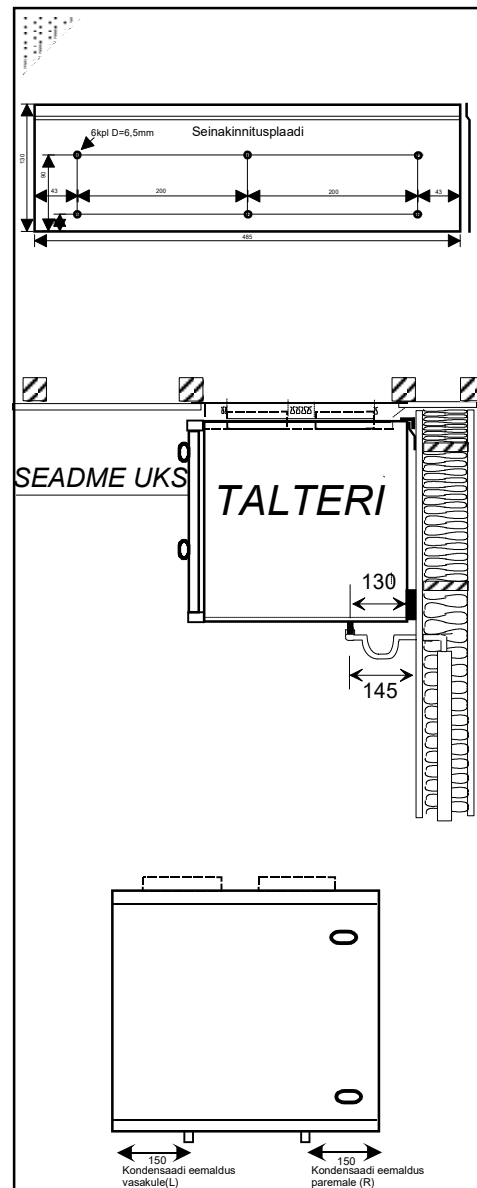
Kui õhupuhasti on ühendatud ärajuhtimiskanalisse (5) on õhupuhasti siiber tuleb sulgema kõik põhilised ventilatsioon augud. Lisaks köögis vaja väljuva õhu klapi

Kui õhupuhasti on ühendatud köögi väljatõmbekanaliga (soojustagastusest on möödas), peavad kõik õhupuhasti õhupuhasti põhilised ventilatsioonivad olema suletud ja köögis on vaja eraldi väljalaskeventiili, mis on ühendatud väljatõmbeõhukanaliga.

KONDENSATSIOONIVESI

Kondensaadi äravoolutoru on ühendatud masina kondensaadiühendusega (3/8 "sisemine keermega). Kondensaaditoru võib olla vasest torust või jäigast voolikust, mille siseläbimõõt on vähemalt 10 mm.

Veetorule tehakse umbes Põranda äravooluava külge on ühendatud 10 cm pikkune veepüüdur ja toru. Veetoru ei tohi ühendada otse kanalisatsiooni

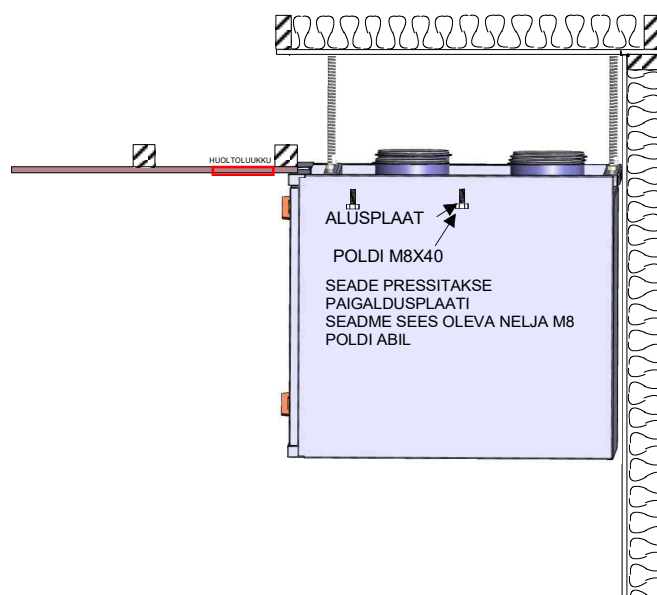
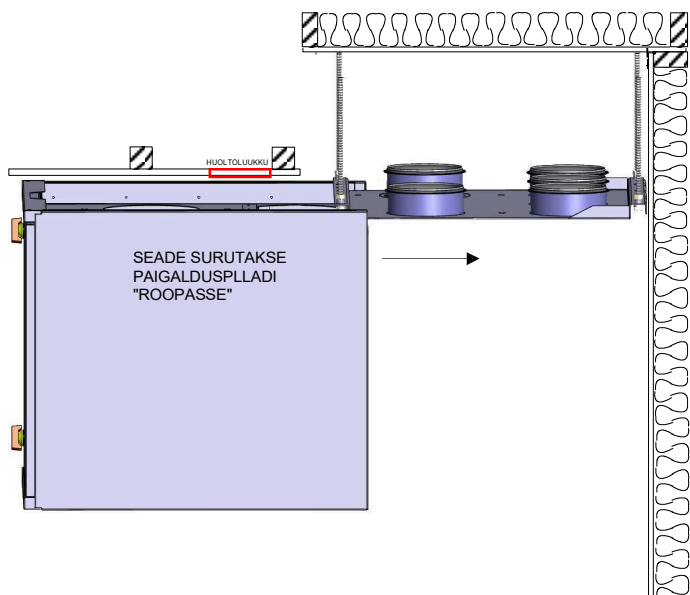
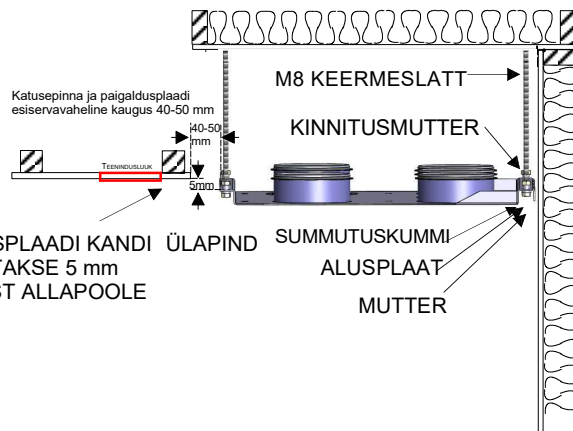


DIVK-C 96 PAIGALDAMINE RIPPLAKKE

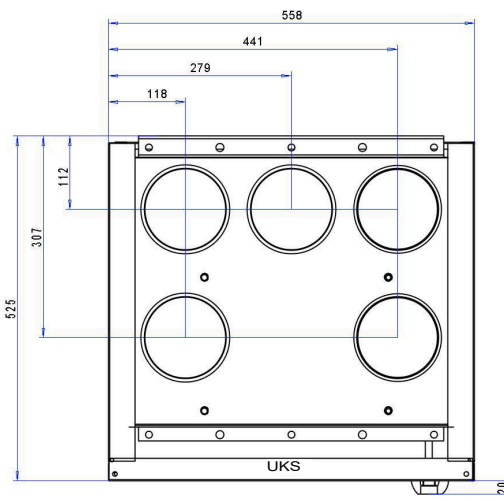
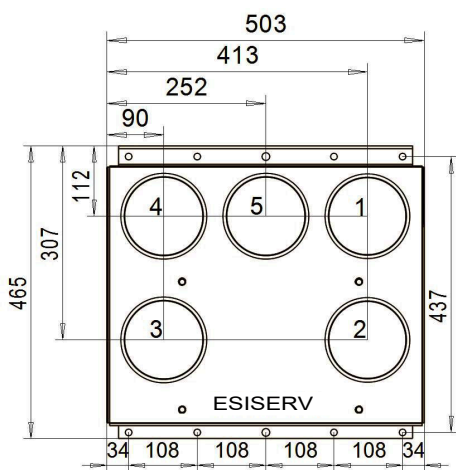
Seadme lakkepaigaldusplaat kinnitatakse lakke M8 keermeslattidega (ei sisaldu tarnes)



Keermeslatti ots ei tohi ulatuda plaadi alumisest pinnast allapoole.
Seade lükatakse paigaldusplaadi sisse ja pingutatakse nelja M8 poldiga, nii et seade oleks tihedalt vastu plaati surutud.



PAIGALDUSPLAADI MÕÖDUD



ELEKTRIÜHENDUS

Vooluvõrku ühendamisel tuleb järgida paigaldusjuhiseid ja joonisel toodud ühendusskeemi.
ÜHENDUST TOHIB TEOSTADA AINULT VASTAVA ÕIGUSEGA TÖÖVÕTJA.

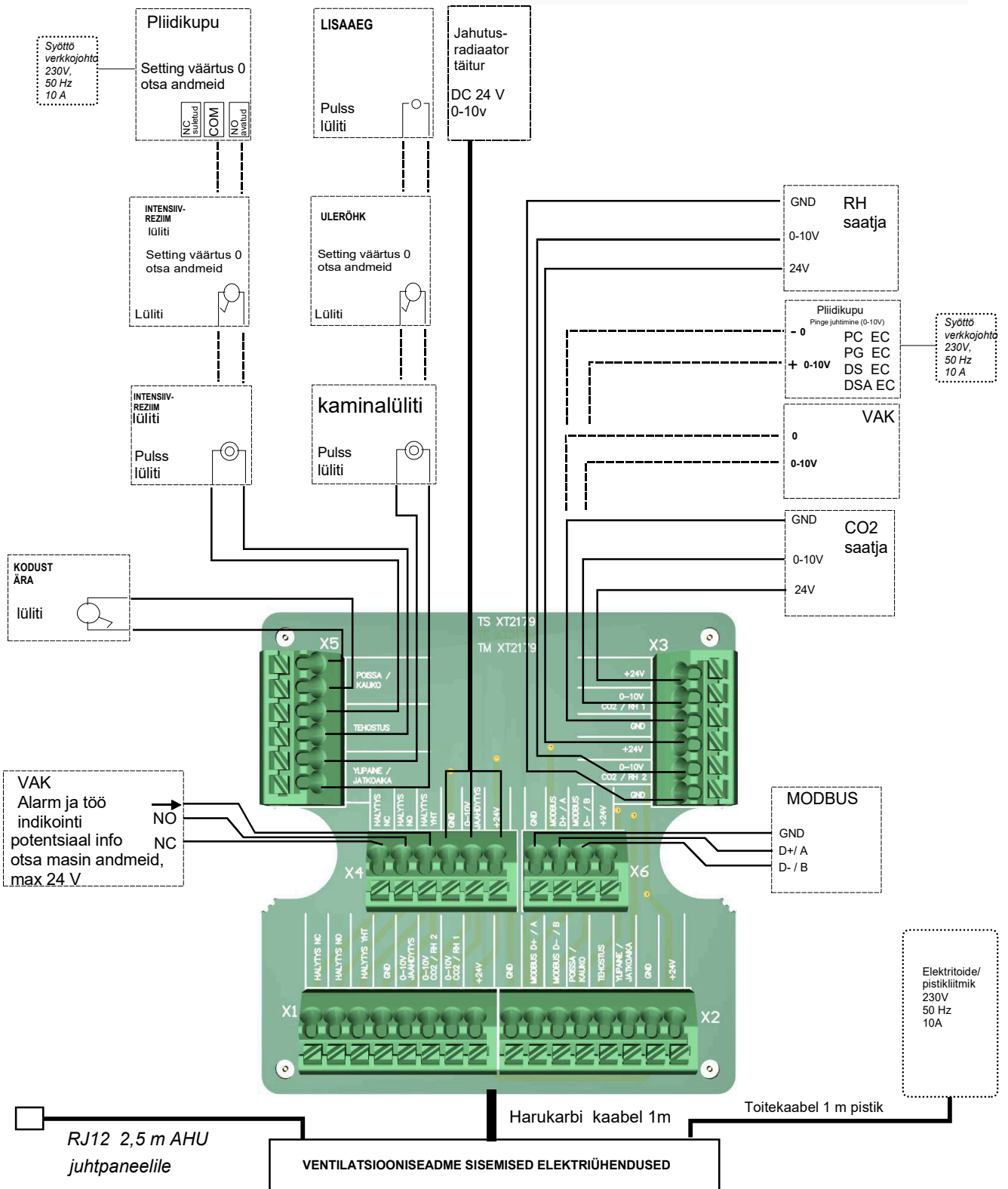
Elektriühenduse korpused avanevad, kui korpuse esikaane kruvid on eemaldatud. Elektriliste ühenduste tegemiseks võetakse trükkplaat korpusest välja.

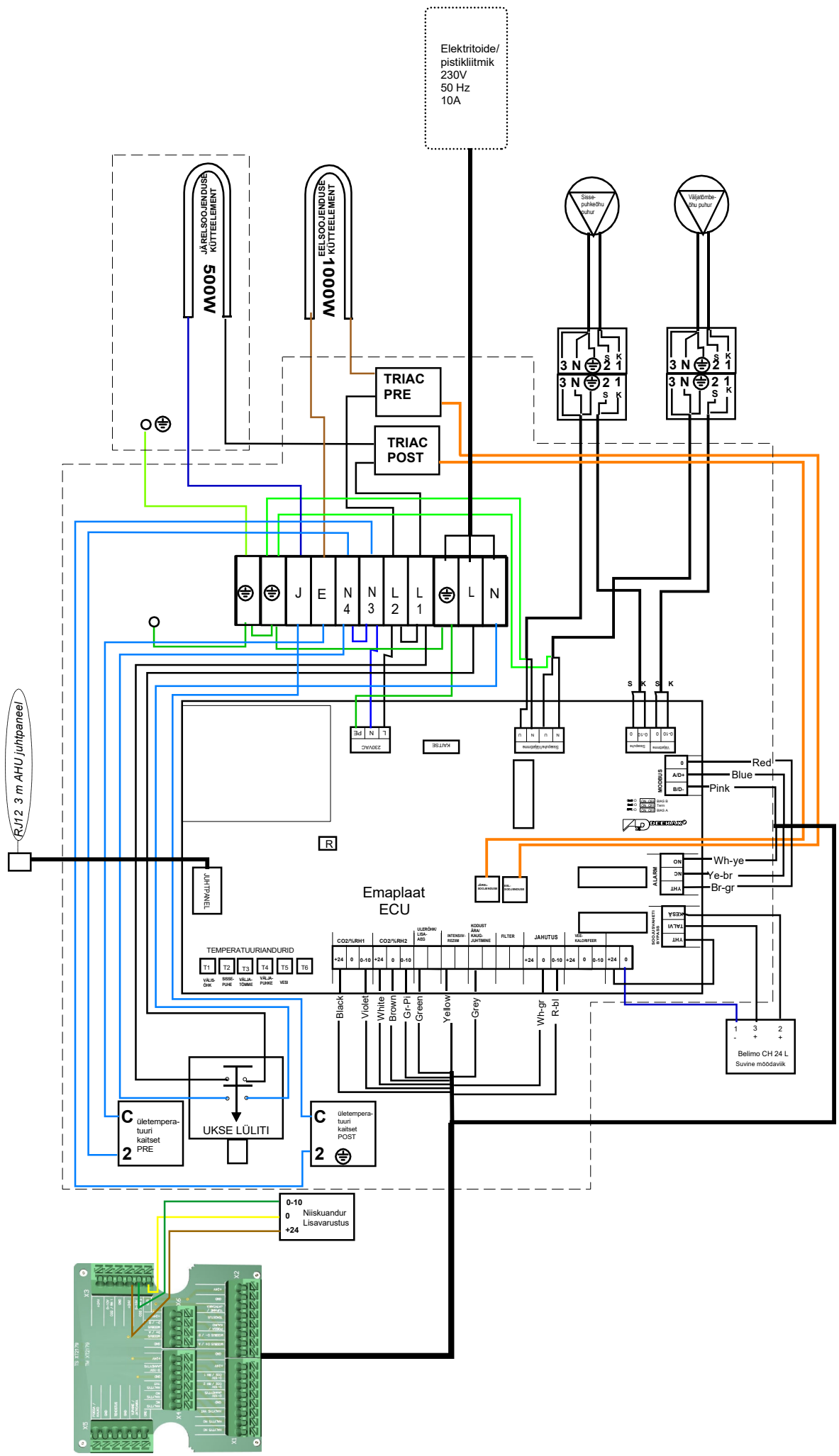
Masinal on pistikuga toitejuhe. Seadme seadistamine ja seadistatud väärtuste muutmine toimub eraldi AHU juhtpaneeli abil.

Juhtpaneel on ühendatud RJ12 pistiku abil masina peal asuva kaabliga.

Lisavarustusena on võimalik ühendada:

- Süsinikdioksiidiandmete saatja
 - Niiskusandmete saatja
 - Spetsiaalne lüliti Ülerõhk või Lisaaeg (pulsslüliti)
 - Spetsiaalne ventilaatori võimsuse suurendamise lüliti (pulsslüliti)
 või esmateatena ventilaatori võimsuse suurendamine (nt keris, pliidikumm)
 - Seadme töö juhtimine kaugkontrollipuldil või "kodust ära" lüliti (esmateade)
 - Surveerinevuse lüliti filtrikontrolliks
 - Väline kiirusekontroll 0-10v (VAK, pliidikumm)
 - Modbus
- Funktsioone saab töösse lülitada juhtpaneeli hooldus- ja seadistusmenüüst.





VENTILATSIOONISEADME KASUTUSELEVÕTT

ENNE KASUTUSELEVÕTTU KONTROLLIGE, ET:

- Seadme sees ega puhurites ei ole lahtiseid esemeid
- Ehitusaegsed katted on välis- ja jääköhu avaustest eemaldatud
- Kõik isolatsioonid ja aurutõkked on korras
- Soojusülekaneseade ja filtrid on omal kohal
- Kondensvee eemaldamine on seadistatud ja vesi tõesti väljub
- Puhurid ja nende seadistused funktsioneerivad
- Järelsoojendus on seadistatud ja funktsioneerib

KASUTAMINE EHITUSTÖÖDE AJAL

Ventilatsiooniseade tuleks tööle panna siis, kui ehitustööd seda lubavad.

Efektiivne tuulutus soodustab konstruktsioonide kuivamist ning aitab ennetada kahjustusi. Juhul kui kanalivõrk on veel pooleli, puudub osa ventiile ja reguleeriseadmeid, tuleb ventiilide asemel kasutada filterkangast,

et kanalivõrk püsiks puhas ja puhuritele tekiks piisav vasturõhk ning nad ei oleks ülekoormuse all. Seade peab töötama täie võimsusega ning kontrollida tuleb kondensvee väljumist. Kui ehitustööd on lõppenud, puhastatakse seade, filtrid ja soojuse ülekandeseade ning süsteem seadistatakse.

ÕHUVOOLUDE PÕHISEADISTUS

Ainult ventilatsiooniseade ei suuda luua head sisekliimat, kui kanalivõrk ja ventiilid on paigaldatud lohakalt ning põhiseadistused on tegemata. Seadke sissepuhke- ja väljatõmbeventiilid

planeeritud reguleerasendisse ning käivitage masin mõõtmisteks tarvilikul kiirusel.

Mõõtkte õhuvoolud välis- ja jääköhukanalites.

Õhu väljatõmme peab olema 5–10% suurem kui sissepuhe.

Kontrollige kanalivõrgu survetasemeid, mõõtes neid ventiilidest, ja seadistage reguleeriseadmete abil nii, et saate survetasemed ventiili kohta, reguleerige ja lukustage heiteskeemid. Tehke mõõtmis- ja reguleerimisprotokollid!

KASUTAMINE JA ÕIGE VENTILATSIOONI TASE

Korteri vajalik ventilatsioonivõimsus seadistatakse juhtpaneelist, muutes puhurite töökiirust. Õhuvoolud eri reguleerasendite puhul on toodud tabelis lk 2. Reguleerasend 1 on põhiventilatsioon tühjas majas. Reguleerasend 2 ja 3 on tavalised töörežiimid. Reguleerasendid 4 ja 5 on intensiivrežiim nt saunatamise puhul. Õiged töörežiimid leitakse kogemuste käigus: väljast sisse tulles õhu värskust jälgides, samuti jälgides niiskuse kondenseerumist akendele või saunaruumide kuivamist.

SISSEPUHKEÕHU JÄREL SOOJENDUS JA SUVEREŽIIM

Masinas on akumulatsiooniga soojendatud sissepuhkeõhu järelsoojenduseks triac-regulaatoriga juhitud 500 W võimsusega elektripatarei. Sissepuhkeõhu temperatuuriks seatakse tavaliselt +17 °C. Talvel võib selle kõrgemaks reguleerida, et ei tekiks tuuletõmbe tunnet. Kõva pakasega ja intensiivrežiimiga võib soojendusvõimsus napiks jääda, sel juhul ventilatsiooni vähendatakse. Seadme töö tõrgete puhul sisselülitunud ülekuumenemiskaitse lähtestatakse käsitsi.

Suveajaks lülitatakse kütteelement soojussalvesti ülekandeseadme režiimivahetuspuldi abil välja, et väljatõmbeõhk ei soojendaks välisõhku.

KONDENSVEESI JA JÄÄTUMISKAITSE

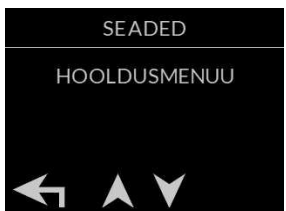
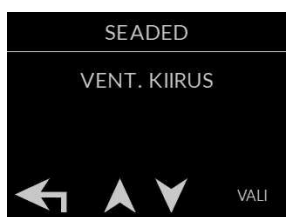
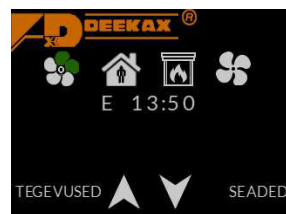
Väljatõmbeõhu jahtudes kondenseerub niiskus soojussalvesti ülekandeseadmes veeks, mis valgub kondensvee anumasse ja sealt vooliku kaudu läbi vesiluku kanalistsiooni. Kui jäätumiskaitse termostaat ei seiskaks sissepuhkeõhu puhurit sulatusperioodi ajaks, jäätuks pakaselise Imaga vesi ülekandeseadmes. Kõvemate pakaste aegu töötab sissepuhkeõhu puhur tsükliliselt.

MACHINE SUMMER SKIP PEAVAD OLEMA WINTER ASENDIS ÕHUVOOLUDE OSUTATAKSE

AHU- JUHTMISPANEEL SISSEJUHATUS

Funktsioone saab töösse lülitada juhtpaneeli hooldus- ja seadistusmenüüst.

Teenindusmenüü



Pühkige paremale ekraani ülaservas

Puutekraan nupud:



Puhurite põhikiiruse regulaator 1....5



Kodust ära- funktsiooniga



Kaminalüliti (Ülerõhu)



Intensiivrežiim



Nupuga saab sirvida näidikut ülespoole ja muuta seadistusväärtusi



Nupuga saab sirvida näidikut allapoole ja muuta seadistusväärtusi



Tagasi eelmisele või pöhinäidule

AHU- JUHTIMISPANEEL SISSEJUHATUS

Kiiruse reguleerimine õhupuhastiga 0-10v

0–10 V välise regulaatori (0–10 V õhupuhasti, VAK) sisselülitamiseks valida saatja ANDUR 1 „VÄL“ või ANDUR 2 „VÄL“.



Väline regulaator juhib ventilaatori kiirust, asendades menüüst seadistatud kiirused. Toimingud kodust ära, ülerõhk ja intensiivrežiim on kasutusel tavapäraselt.

Põhiekraanil on puhumisvõimsus näha distantsjuhtime juures ning selle all on sissepuhkeventilaatori töökiirus.

Väline kontroll ventilaatori kiirust

0-2V kiirus	0
2-5V kiirus	2
5-7V kiirus	3
7-9V kiirus	4
9-10V kiirus	5

VENTILAATORI TÖÖKIIRUSE EELSEADISTAMINE

Ventilaatori kiirust on võimalik reguleerida juhtpaneeli hooldusmenüüst. Sisse- ja väljapuhkeõhu ventilaatori kiirust on võimalik reguleerida viieastmeliselt vahemikus 20–100%.

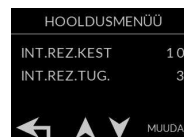


Vaikeseaded

1. 30%
2. 40%
3. 60%
4. 80%
5. 100%

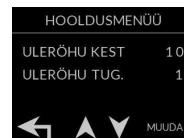
Ventilaatori võimsuse suurendamise aja määramine 0 ja 5...120 min.

0 asendis eraldi lüüti otsa info. Ventilaatori võimsuse suurendamise määra regulaator 1...4 (puhurite puhul suurem kui põhikiiruse puhul)



Vaikeseade
10 min
3

Ülerõhu aja määramine 0 ja 5...20 min 0 asendis eraldi lüüti otsa info. Ülerõhu määra regulaator 1...4 (sissepuhke puhuril suurem kui väljatõmbe puhuril)



Vaikeseade
10 min
1

Kasutaja seadistab sissepuhkeõhu soovitud temperatuuri paneelist. Seadistatavad väärtuse piirid 5 °C...30 °C.

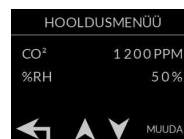


Vaikeseade
17 °C

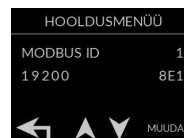
CO² ja/või RH andurite kasutuselevõtt



CO² sisalduse ja niiskuseprotsendi määramine



Modbus menüü



Pärast hooldusmenüü seadistusväärtuste muutmist tuleb muudatused alati salvestada



JÄÄTUMISKAITSE PIIRVÄRDUSED

Eelsoojendi ja külmakaitse on kasutusel, muudatusi tehakse ainult vajadusel.

Temperatuuri mõõtmine eelsoojendil ja jääkõhu külm piir mõõdetakse äravoolu temperatuurist

Eelsoojendi lülitatakse sisse hooldimenüüst.

Sisepuhkeõhu ja eelsoojendi seadistusväärtuse regulaator. Reguleerimisvahemik on 0- +10 °C. Eelsoojendi seadistusväärtus tuleb seada u 5 °C kõrgemale kui Jääkõhu külm piir

Kui eelsoojendit ei kasutata, on soovitatav kasutada vähemalt 5 °C JÄÄKÕHU KULM PIIR. Eelsoojendi kasutamisel on seatud väärtus umbes 5 °C madalam kui eelsoojendi piir. Jäätumiskaitse regulaator seadistusväärtused -10 °C... 10 °C

Pärast hooldusmenüü seadistusväärtuste muutmist tuleb muudatused alati salvestada



Vaikeseade
Kasutusel



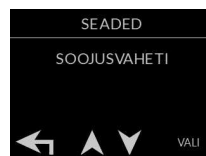
Vaikeseade
5°C



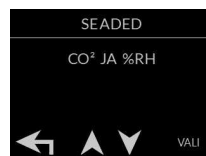
Vaikeseade
0°C

SEADISTUSED SAAB AKTIVEERIDA JUHTPANEELI SEADISTUSMENÜÜST.

Suverežiimipuldi juhtimine. Kasutaja võib valida manuaalselt režiimi SUVI/TALV või AUTOMAATNE. Positsioonis "Suvi" töötab suverežiim. Positsioonis "Automaatne" juhitakse režiimi vastavalt välisõhu temperatuurile. Seadistatavad väärtused 15 °C...20 °C. Positsioonis "Automaatne" on u 2-tunnised reguleerimisintervallid



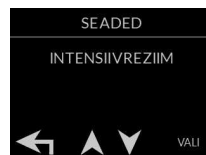
CO² andmete saatja SISSE/VÄLJA lüliti. CO² ülempiiri väärtuse regulaator. Seadistatavad väärtused 250...1500 ppm, 50 ppm kaupa. %RH andmete saatja SISSE/VÄLJA lüliti. RH ülempiiri väärtuse regulaator. Seadistatavad väärtused 30...80%, 5% kaupa. Reguleerimisintervalli mõõtmine 5...20 min



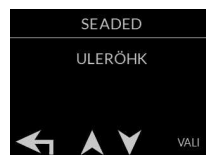
Sisepuhkeõhu järelsoojenduse regulaator, seadistusväärtus 5...30 °C



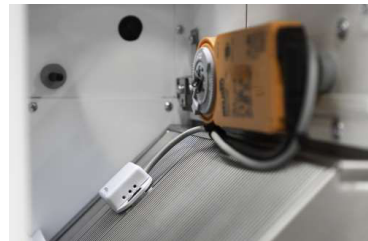
Ventilaatori võimsuse suurenemise kestus seadistusväärtus 0 ja 5...120 min. 0-positsioonis spetsiaalse lüliti esmateatega.



Ülerõhu (kaminalüliti) kestus seadistusväärtus 5...30 min. 0-positsioonis spetsiaalse lüliti esmateatega.



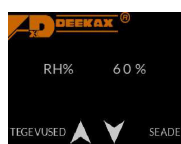
INTEGREEDITUD NIISKUSANDMETE SAATJA (lisavarustus)



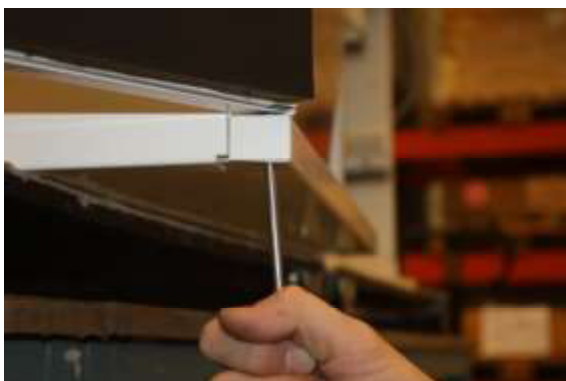
Niiskuse saatja on aktiivse hoolduse menüüst valitud
ANDUR 2 RH

Piirväärtust, reguleerimisintervalli ja SISSE/VÄLJA
saab valida valitud SEADED menüüst CO2 ja %RH
Niiskuse saatjal on ka lüliti sisse / välja lülitatud.

Niiskuse protsent on näidatud põhimenüü ekraanil.



UKSE KÄELISUSE MUUTMINE



VENTILAATORI EEMALDAMINE

- Eemaldage soojusvaheti ja filtrid
- Eemaldage ventilaatori katteplaadi kinnituskruvid(2 tk)
- Eemaldage ventilaator toitejuhtme pistik
- Eemaldage ventilaator

VENTILAATORI
KATTEPLAADI
KINNITUSKRUVID



ÜLEKUUMENEMISKAITSED

Ülekuumenemiskaitse on rakendunud, kui resistori
temperatuur on tõusnud +90 °C nt elektrikatkestuse tõttu.
Taastage ülekuumenemiskaitse algolek survenupuga spiraalil
oleva puutekaitse all.



Ületemperatuurikaitse (eelsooj.) Ületemperatuurikaitse (järelsooj.)

TALTERI HOOLDUS

Tagamaks jätkuvalt head sisekliimat, vajavad ventilatsiooniseadmed regulaarset hooldust.

Pliidikummi metallist rasvafilter tuleb hoida puhtana ka tuleohutuse pärast. Selle pesemine kuuma veega või nõudepesumasinas kord kuus on hädavajalik. Masinpesuvahendid võivad filtri alumiiniumosi tumendada.

Talteri sissepuhke- ja väljatõmbefiltreid puhastatakse vähemalt kaks korda aastas.

Suverežiimi juhtpult seadistatakse positsiooni "Suvi", kui välisõhku soovitakse sisse värskena ja puhtana.

Soojussalvesti ülekandeseade tõmmatakse masinast välja ja pestakse puhtaks sügisel kütteperioodi alguses – puhtana salvestab see soojust kõige efektiivsemalt. Kontrollige ülekandeseadme tihendite seisukorda ja lükake ülekandeseade oma kohale tagasi.

Müra summutuselemendid puhurite kohal saab pesemiseks vajadusel samuti ära võtta.

Seadme värvitud sisepindu on lihtne puhastada.

Kontrollige seadme tihendite seisukorda, puhastage kondensvee äravooluvoolik ja veenduge, et vesi väljub.

Seadme puhurid, ventilatsiooni reguleeriseadmed ja termostaadid on komponendid, mis ei nõua regulaarset hooldust.

Elektritöid tohib teostada üksnes vastava väljaõppega elektrik.

Sissepuhkepuhuri võimsust vähendab või selle seiskab jäätumiskaitse termostaat, kui jääköhu temperatuur langeb alla seadistusväärtust (0 °C) Sissepuhkepuhur hakkab tööle, kui jääköhu temperatuur tõuseb üle seadistusväärtuse.

Karmi pakasega peab seade töötama väiksematel töökiirustel, et järelsoojendusvõimsusest piisaks ning ei tekiks tuuletõmmet. Erandlike tingimuste puhul (niiskus/külm) võib soojussalvesti-element jääda ning jäätumiskaitse sulatusperioodid ei jõua seda sulatada – sellisel juhul tuleb masin seisata, avada uuk, vajadusel tõkestada külma sissehoovamine ning lasta jää sulada. Kontrollige kondensvee väljumist seadmest! Kui vesilukk ära kuivab ja mulksuvat häält teeb, võite kallata sellesse tilga toiduõli.

Pakaselise ilmaga soojendatakse soojussalvesti-elementis eelsoojendatud sissepuhkeõhku järelsoojendusega. Võrreldes sissepuhkeõhu temperatuuri sissepuhkeõhu järelsoojenduse seadistatud väärtusega, on võimalik tuvastada soojenduse funktsioneerimist.

Ka resistori soojenemist saab tuvastada, avatud seadmes seda ettevaatlikult kompides, kui masin töötab väikesel kiirusel.

Ülekuumenemiskaitse on rakendunud, kui resistori temperatuur on tõusnud +90 °C nt elektrikatkestuse tõttu.

Taastage ülekuumenemiskaitse algolek survenupuga spiraalil oleva puutekaitse all.

Paluge elektrikul lülitada üle kontrollida.

Kanalivõrk tuleb üle kontrollida, kui puhurite töötades on ventilatsioon puudulik või õhu temperatuur kanalites ruumide ja seadme vahel muutub. Temperatuurimuutusi ja niiskuse kondenseerumist kanalites tuleb ära hoida, parandades isolatsiooni.